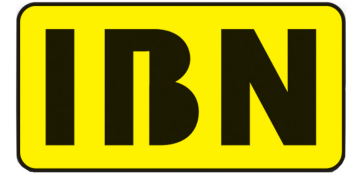
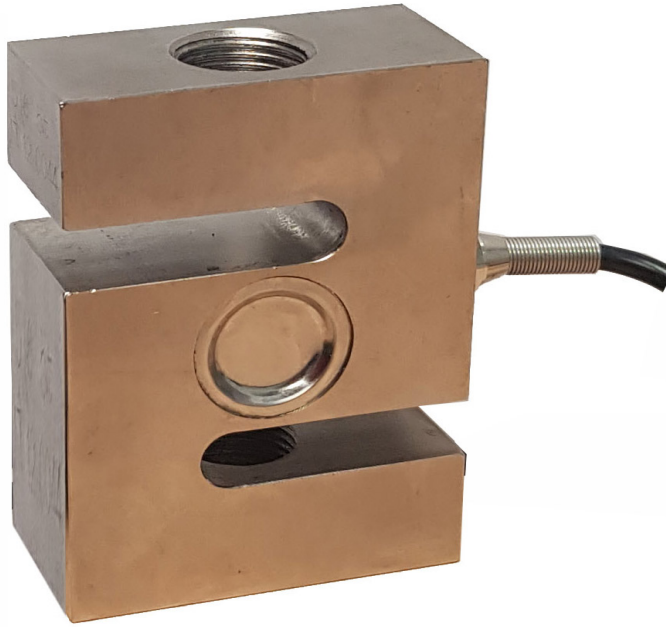


Celda de Carga de Corte Clase III 3,000 divisiones; Protección IP67



Scales

Especificaciones:

Salida (FSO):

2.0 mV/V ± 0.1%

Salida de Resistencia:

351 ± 5 Ω

Entrada de Resistencia:

365 ± 5 Ω

Material:

Acero de Aleación

Temperatura de Operación:

-20°C a 70°C

Grado de Protección:

IP67

Seguro de Sobrecarga:

150% de R.C.

Límite de Carga Lateral:

100% de R.C.

Excitación Recomendada:

5 a 12V DC

Error Combinado:

0.015% de R.C.

Resistencia de Aislamiento:

≥ 5,000 MΩ a 50V DC

Deflexión Carga Nominal

0.2 a 0.5 mm

Largo de Cable:

Capacidad 200 lb- 5 klb: 3 m

Capacidad 10 klb: 6 m

Guía de Colores del Cable:

Rojo + Excitación

Negro - Excitación

Verde + Señal

Blanco - Señal

Amarillo Tierra

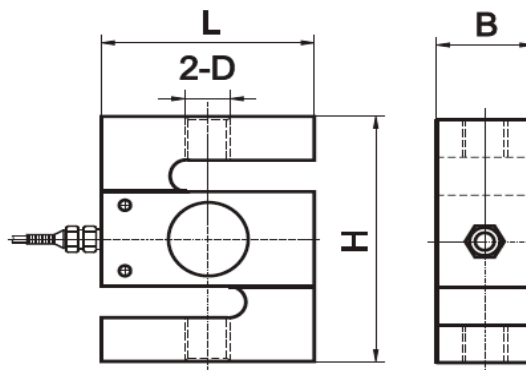
Clase III OIML R60

Número Máximo de Intervalos:

3,000 divisiones

# Parte	Capacidad	Modelo	Peso Estimado
5246	200 lb	CSL-200	0.5 kg
5247	1 klb	CSL-1	0.5 kg
5248	2.5 klb	CSL-2.5	0.6 kg
5249	5 klb	CSL-5	1.7 kg
5250	10 klb	CSL-10	2.1 kg

Capacidad (lb)	Dimensiones (mm)			Rosca en pulgadas
	B	H	L	
200lb~1.5klb	19.1	76.2	50.8	1/2-20
2~3k	25.4	76.2	50.8	1/2-20
4~5k	25.4	76.2	50.8	3/4-16
10k	25.4	108	76	3/4-16
20k	51	178	127	1 1/4-12



Básculas Mexicanas S.A. De C.V.

Nueva Esocia 4307 Industrial Abraham Lincoln 64310

Monterrey, N.L., México

www.basculasibn.com

Teléfono: +52 818 1296788

Nos reservamos el derecho a hacer cambios sin previo aviso