



SM-100

Báscula Etiquetadora



Marca líder
Japonesa

Profesional y poderosa

Ahorre comprando equipo profesional y económico
Escoja el modelo que su negocio necesita
Equipe su negocio con productos DIGI



Vendedor Flotante
Reportes Diarios y Mensuales de Venta
Interconectividad con otros equipos y/o PC



*Searching for
a New Balance*



SM-100

Báscula Etiquetadora



Teclado Resistente al Agua



Display Legible:

LCD gráfico, matriz de puntos retroiluminado



Profesional y poderosa:

Fácil acceso para cambio de rollo

Impresora térmica de larga duración



SM-100B: 30 kg x 5 g
Báscula de Banco con display-cliente



SM-100P: 30 kg x 5 g
Báscula Torreta con display-cliente

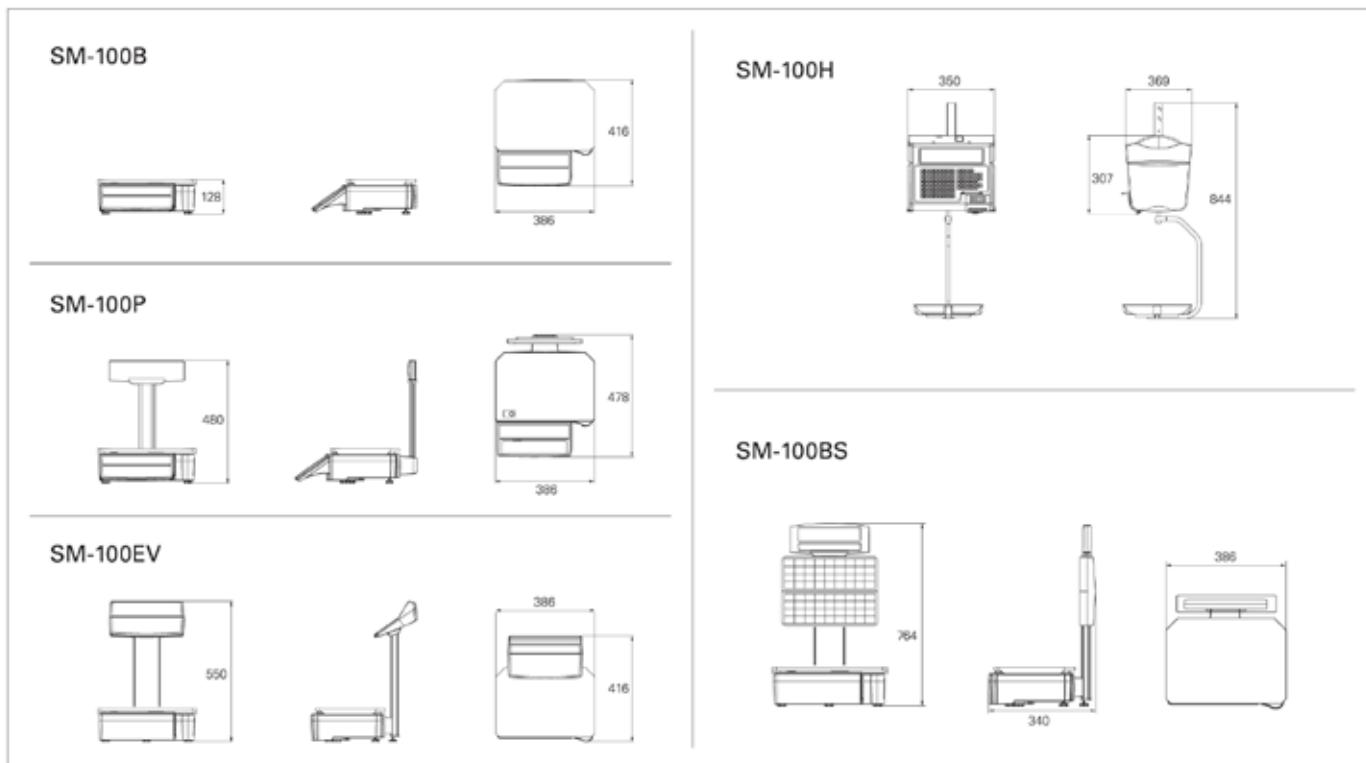


SM-100EV: 30 kg x 5 g
Báscula de Teclado Elevado con display-cliente



SM-100H: 30 kg x 5 g
Báscula Colgante con display-cliente

External Dimensions (mm)



Especificaciones:

Capacidad:	Max 3kg	Max 6kg	Max 12kg	Max 15kg / 30lb	Max 30kg
Número de Divisiones	1 / 3,000	e=1g	e=2g	-	e=10g
	1 / 6,000	-	e=1g	e=5g / 0.01lb	e=5g

Modelo	SM-100B	SM-100P	SM-100EV	SM-100BS	SM-100H
Display	Display LCD gráfico, matriz de puntos Retroiluminado 32 x 202 puntos 1era Fila: 5 x 10 puntos/Caracter 2da Fila: 7 x 12 puntos/Caracter				
Memorias Directas	40	40	74	72	76
Capacidad de Memoria	2 MB (Estandar) 4MB o 8 MB (Opcional)				
Resolución de Display	1 / 3000 , 1 / 6000				
Ancho de Papel	Max 60 mm (Etiqueta) , 60 mm (Recibo)				
Velocidad de Impresión	80 mm/seg (Etiqueta) 105 mm / seg (Recibo)				
Tamaño de Etiqueta	Máximo 60 (A) x 220 (L) mm				
Alimentación AC	AC 100 / 110 / 220 / 230 / 240 Volts (50 / 60 Hz)				
Temp. de Operación	-10 ° C a + 40 ° C				
Interface Estandar	RS232, Ethernet Caja de Dinero I/F, WiFi LAN I/F (IEEE 802.11 b/g) Nota: Caja de Dinero I/F y WiFi LAN son opcionales				
Dimensiones (mm) (A) x (L) x (H)	386 x 416 x 128	386 x 478 x 480	386 x 416 x 550	386 x 340 x 764	350 x 369 x 844
Peso Neto	9.9 kg	11.7 kg	11.1 kg	14.4 kg	11.5 kg



NOS RESERVAMOS EL DERECHO A HACER CAMBIOS SIN PREVIO AVISO

TERAOKA SEIKO CO.,LTD.

13-12 Kugahara 5-chome, Ohta-ku,
Tokyo 146-8580, JAPAN
TEL: +81-3-3752-2131
FAX: +81-3-3752-2801
URL: <http://www.digi-scale.com>
E-MAIL: info@hq.digi.co.jp

Distribuidor Autorizado en México:

BÁSCULAS MEXICANAS S.A. DE C.V.

Nueva Escocia #4307
Fracc. Industrial Abraham Lincoln
Monterrey, N.L. 64310
Tel.- +52-81-8129-6788 y 99
URL: <http://www.pexa.com.mx>
ventas@pexa.com.mx